

# アルマグ溶射工法



アルマグ溶射とは、環境にやさしく防食性に優れたアルミ・マグネシウム金属溶射により鋼材の防錆を行う工法です。

金属溶射工法に用いるアルミニウムとマグネシウムは、土壤中に豊富に含まれる材料であり、亜鉛めっきや亜鉛溶射のように水生生物の保全に関する水質環境基準が検討されている有害物質を含んでいません。また、封孔処理材も一般的な防食塗料に比べて、地球温暖化や光化学大気汚染の要因となる揮発性有機化合物（VOC）を極限まで排除しています。



# アルマグ溶射工法の特長

## 1 優れた防食効果

アルミ・マグネシウム合金の電気化学的防食作用と高い環境遮断性能により耐久性の向上が期待できます。

## 2 施工性

ガスや酸素等の副資材を必要としないアーク溶射のため、運搬及び施工の省力化が可能です。

## 3 環境負荷低減

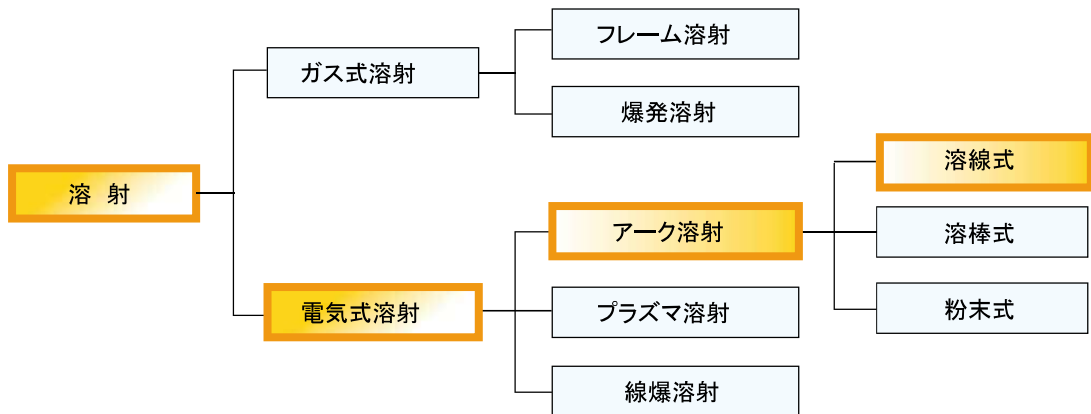
メッキや従来の亜鉛溶射のように人体に悪影響を与える亜鉛を使用していません。また、封孔処理材にも揮発性有機物質（VOC）を含んでいないため、環境に優しい溶射工法です。

## 4 高耐久性

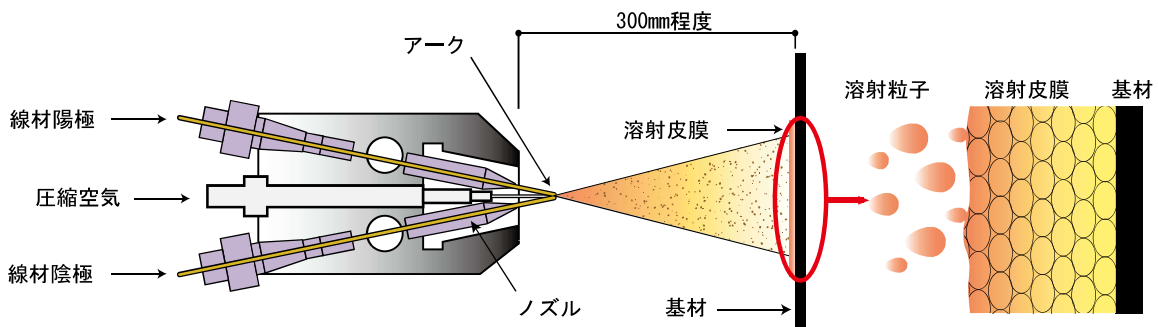
海洋環境や塩害環境下において優れた防食性を発揮するアルミ・マグネシウム合金を使用しているため、悪条件下でも耐久性を向上することができます。

# 溶射の分類と装置

溶射は熱源の種類と溶射材料の形態により以下のように分類され、本工法では溶射能力が高いアーク溶射法を採用しています。



アーク溶射は低電圧高電流の熱源により溶射を行う方法で、溶射被膜の結合力および密度が高く高品質な溶射が可能です。基材への熱影響が少なく各種基材へ容易に溶射できるため、多くの分野で採用されている方法です。



# アルマグ溶射 施工工程



1. 着工前



2. ブラスト工



3. アルマグ溶射工



4. 溶射完了



5. 封孔処理工



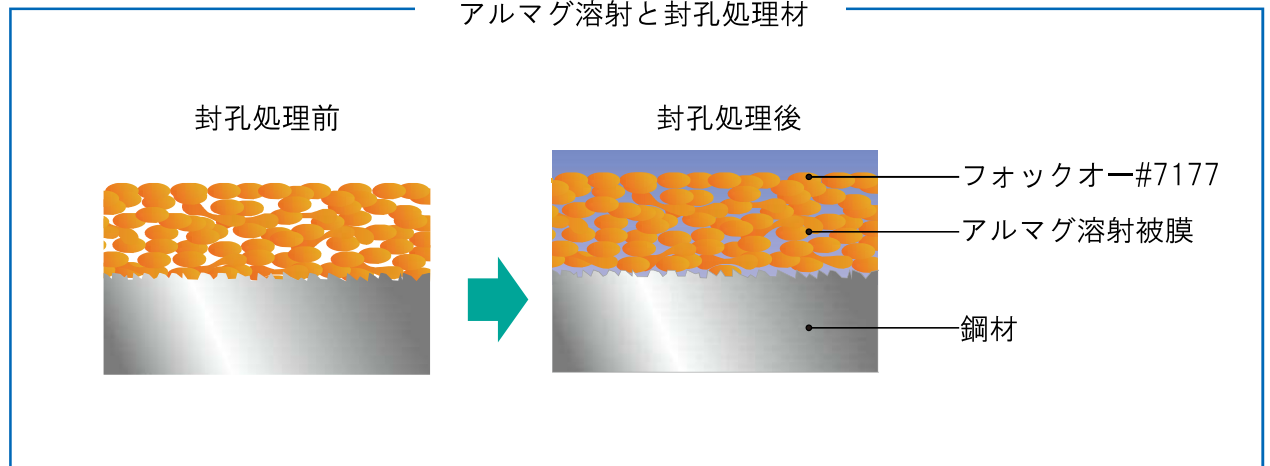
6. 完了

## 優れた封孔処理

溶射後は速やかに封孔処理〔フォックオー#7177〕を塗布します。

フォックオー#7177はウレタン変性シリコンを主成分とした溶射膜の封孔処理材です。浸透性に優れ、溶射面に塗布するだけで保護層を形成するとともに溶射膜の気孔を塞ぎ、耐久性を向上します。また、溶射膜の奥深くまで浸透し、付着力の増強が期待できます。一般塗料に多く含まれ大気汚染問題となる揮発性有機物質（VOC）を含まず環境に優しい材料です。

### アルマグ溶射と封孔処理材



# アルマグ溶射 施工事例



支承防錆



橋梁伸縮装置



貯水タンク



耐震部材

## 用途

### 適用対象物

橋梁・高架道路	鋼桁、橋脚、床版、壁高欄、支承等
海岸・海上設備	灯台、ブイ、栈橋等
建物	門扉、フェンス、非常階段、給水タンク等
大型プラント設備	重油タンク、ローリー、配管設備等
送配電設備	鉄塔、鉄柱金具、配電盤等
火力・原子力発電所	配管、煙道、架台、煙突等
水力発電所	送水管、水門ゲート



株式会社デーロス・ジャパン

本社 〒921-8005 石川県金沢市間明町2丁目70番地  
 TEL (076) 229-7260 FAX (076) 229-7261  
 仙台営業所 〒981-3133 宮城県仙台市泉区泉中央1丁目39-3 シティハウス104  
 TEL (022) 346-7184 FAX (022) 346-7185  
 名古屋営業所 〒457-0055 愛知県名古屋市南区星宮町55番地  
 TEL (052) 485-5212 FAX (052) 485-5213  
 新潟営業所 〒950-0925 新潟県新潟市中央区弁天橋通1丁目8番23号  
 TEL (025) 287-7312 FAX (025) 287-7580  
 富山営業所 〒939-8213 富山県富山市黒瀬188  
 TEL (076) 423-1335  
 敦賀営業所 〒914-0028 福井県敦賀市中80-1-15  
 TEL (0770) 47-6370 FAX (0770) 47-6371  
 岡山営業所 〒701-1152 岡山県岡山市北区津高651-2 ヲラナ津高202  
 TEL (086) 239-8502 FAX (086) 239-8133  
 福岡営業所 〒811-1347 福岡県福岡市南区野多目6丁目3-4 第七池松サビル303  
 TEL (092) 408-7683 FAX (092) 408-7685

【取扱店】